

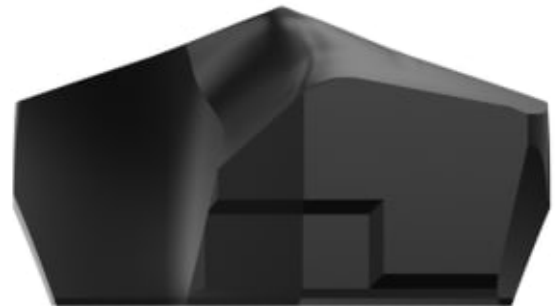
KSEMP2800HPGM KC7315 KSEMPLUSS

Produktnummer: 3690721

KSEMP2800HPGMKC7315

KC7315 HPGM

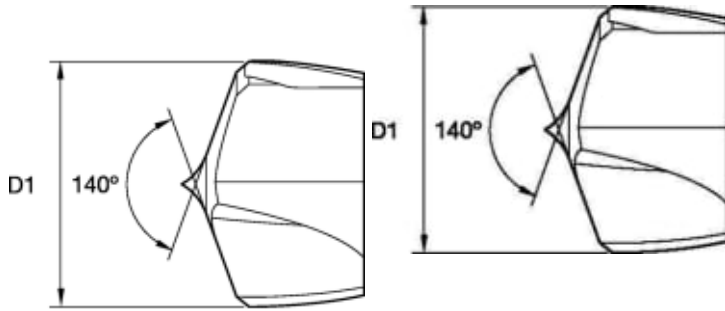
- HPG-geometri for modulær boring i legert stål.
- Med rett skjærekant for maksimal stabilitet i korte flisstål og avbrutt kutt.



Spesifikasjoner Kennametal

Vekt	0.01 kg
Bredde/tykkelse	0 mm
Høyde	0 mm
Volum	0.001 liter
TypeW	N/A
Dimensjon	0
Nøkkelvidde	0 mm
Form	HPGM
Drivtype	N/A
Batterispenning	N/A
Kategori/IP/digital	N/A
kW	0
Modul/profil	N/A
Tanning	N/A
Innvendig diameter	0 mm
Utvendig diameter	0 mm
Type	0
Type 4	0
Lengde X dia	N/A

Delelengde	0 mm
Type 3	0
Serie	N/A
Metrisk/tomme	N/A
Kvalitet	N/A
Tekst	N/A
Materiale	N/A
Bredde ytre ring	0 mm
Bredde indre ring	0 mm
Korning	N/A
Type 2	0
Type 5	0
Type 7	N/A
Bordiameter	28 mm
Bortype	0
Borelengde	N/A
Diameter	0 mm
Neseradius	0 mm
Størrelse	N/A
Lengde	0 mm
Antall tenner/rader/deling/spor	N/A
Bruksområde	N/A
Tange/hull	N/A
Kvalitet	KC7315
Pakke Størrelse	1
Beskrivelse	KSEMPPLUS INSERT, HPGM D=28.00MM
Material Andre Grupper	Cast Iron,Non-Ferrous Materials,High-Temp Alloys
Platform	KSEM PLUS
Material Hoved Grupper	Stainless Steel,Steel
Varekode	KSEMP2800HPGM
Maks omd.	KSEM Drill



Les mer om produktet her:

<https://www.ail.no/product?number=3690721>