

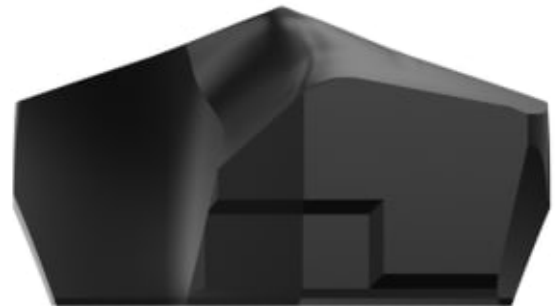
# KSEMP3400HPGM KC7315 KSEMPLUSS

Produktnummer: 3660157

KSEMP3400HPGMKC7315

KC7315 HPGM

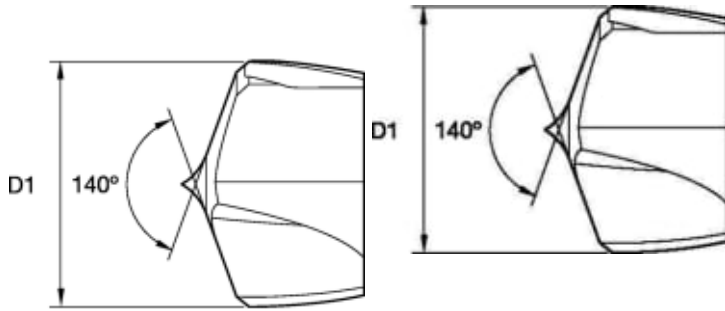
- HPG-geometri for modulær boring i legert stål.
- Med rett skjærekant for maksimal stabilitet i korte flisstål og avbrutt kutt.



## Spesifikasjoner Kennametal

Vekt	0.064 kg
Bredde/tykkelse	0 mm
Høyde	0 mm
Volum	0.05 liter
TypeW	N/A
Dimensjon	0
Nøkkelvidde	0 mm
Form	HPGM
Drivtype	N/A
Batterispenning	N/A
Kategori/IP/digital	N/A
kW	0
Modul/profil	N/A
Tanning	N/A
Innvendig diameter	0 mm
Utvendig diameter	0 mm
Type	0
Type 4	0
Lengde X dia	N/A

<b>Delelengde</b>	0 mm
<b>Type 3</b>	0
<b>Serie</b>	N/A
<b>Metrisk/tomme</b>	N/A
<b>Kvalitet</b>	N/A
<b>Tekst</b>	N/A
<b>Materiale</b>	N/A
<b>Bredde ytre ring</b>	0 mm
<b>Bredde indre ring</b>	0 mm
<b>Korning</b>	N/A
<b>Type 2</b>	0
<b>Type 5</b>	0
<b>Type 7</b>	N/A
<b>Bordiameter</b>	34 mm
<b>Bortype</b>	0
<b>Borelengde</b>	N/A
<b>Diameter</b>	0 mm
<b>Neseradius</b>	0 mm
<b>Størrelse</b>	N/A
<b>Lengde</b>	0 mm
<b>Antall tenner/rader/deling/spor</b>	N/A
<b>Bruksområde</b>	N/A
<b>Tange/hull</b>	N/A
<b>Kvalitet</b>	KC7315
<b>Pakke Størrelse</b>	1
<b>Beskrivelse</b>	KSEMPPLUS INSERT, HPGM D=34.00MM
<b>Material Andre Grupper</b>	Cast Iron,Non-Ferrous Materials,High-Temp Alloys
<b>Platform</b>	KSEM PLUS
<b>Material Hoved Grupper</b>	Stainless Steel,Steel
<b>Varekode</b>	KSEMP3400HPGM
<b>Maks omd.</b>	KSEM Drill



Les mer om produktet her:

<https://www.ail.no/product?number=3660157>