

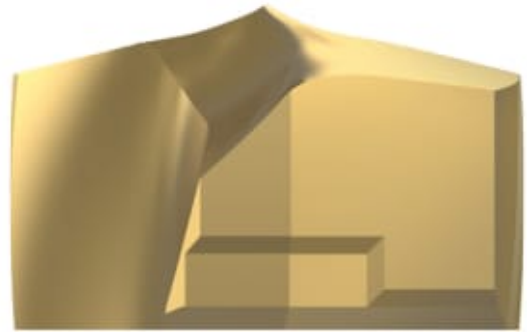
# KSEM2300PCM KC7135

Produktnummer: 2541020

D1 = 23,00 mm  
L5 (Drill point length) = 2,58 mm  
SSC (Insert seat length) = 4

## KSEM PCM

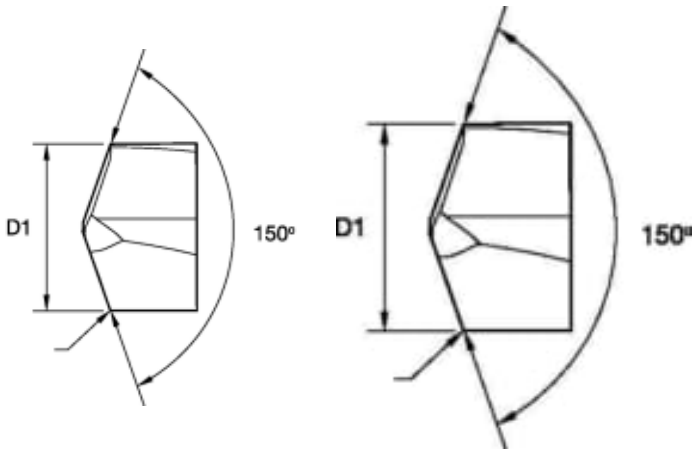
- Skjærekanter som fungerer hovedsakelig som innsatser, kan også brukes under krevende forhold.
- Bratt 150° vinkel med lett hjørnefas. Meget god sentreringssevne og kantflisningsmotstand.
- KC7135 er en svært motstandsdyktig kvalitet med TiCN-TiN PVD-belegg.



## Spesifikasjoner Kennametal

Vekt	0.0221 kg
Bredde/tykkelse	0 mm
Høyde	0 mm
Volum	0.02 liter
Dimensjon	0
Nøkkelvidde	0 mm
Form	PCM
kW	0
Innvendig diameter	0 mm
Utvendig diameter	0 mm
Type	0
Type 4	0
Delelengde	0 mm
Type 3	0
Bredde ytre ring	0 mm
Bredde indre ring	0 mm
Type 2	0
Type 5	0
Bordiameter	23 mm

<b>Bortype</b>	0
<b>Diameter</b>	0 mm
<b>Neseradius</b>	0 mm
<b>Lengde</b>	0 mm
<b>Kvalitet</b>	KC7135
<b>Pakke Størrelse</b>	1
<b>Beskrivelse</b>	PRE-CENTER INSERT BLADE DIAMETER=23.00MM
<b>Material Andre Grupper</b>	Cast Iron,Steel
<b>Platform</b>	KSEM
<b>Varekode</b>	KSEM2300PCM
<b>Maks omd.</b>	KSEM Drill



Les mer om produktet her:

<https://www.ail.no/product?number=2541020>