

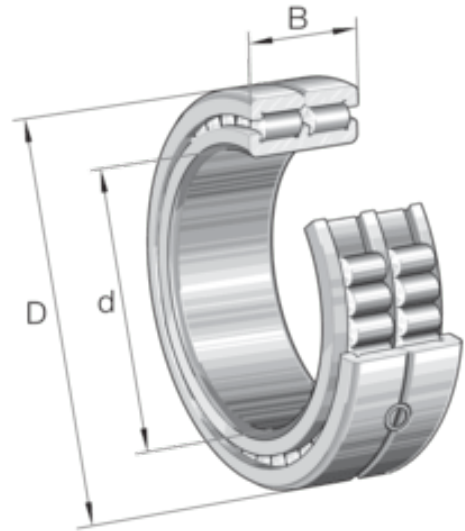
SL014840-A-C3 RULLELAGER



Produktnummer: 196788

A = Design (Intern variant A).
C3 = Lagerglapp større enn normalt.

INA SL0148 sylindrisk rullelager. Lokaliseringslager, dobbel rad, komplett sylindrisk rullesett, dimensjoner serie 48. I disse lagrene har den indre ringen tre stive ribber og den ytre ringen har to stive ribber. Aksiale forskyvninger mellom akselen og huset er ikke mulig. Lagrene brukes som lokaliseringslagre, det vil si at de kan styre akselen aksialt i begge retninger.

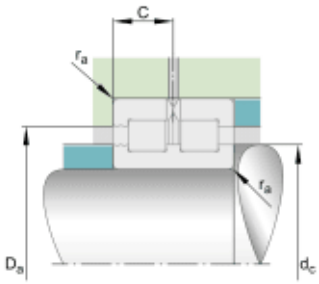


Spesifikasjoner

Vekt	49 kg
Bredde/tykkelse	0 mm
Høyde	0 mm
Volum	0 liter
Dimensjon	0
Nøkkelvidde	0 mm
kW	0
Innvendig diameter	0 mm
Utvendig diameter	0 mm
Type 4	0
Delelengde	0 mm
Type 3	0
Bredde ytre ring	0 mm
Bredde indre ring	0 mm
Type 2	0
Type 5	0
Bordiameter	0 mm
Diameter	0 mm
Neseradius	0 mm

Lengde

0 mm



Les mer om produktet her:

<https://www.ail.no/product?number=196788>