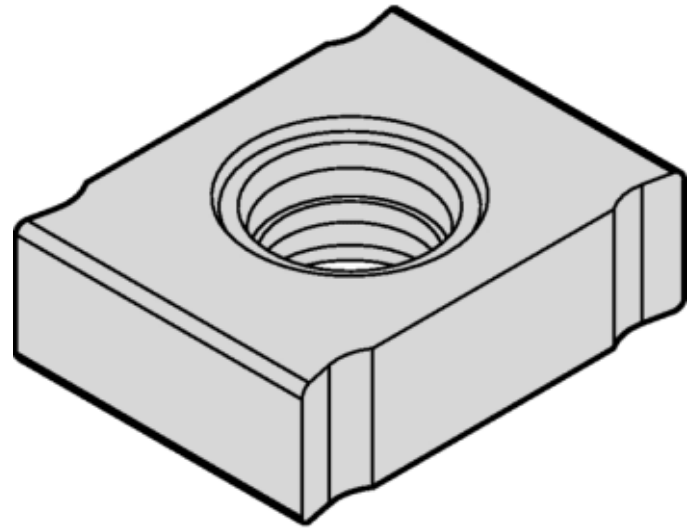


# LNEU1245R04SGP KC725M

Produktnummer: 1916212

LNEU1245R04SGPKC725M

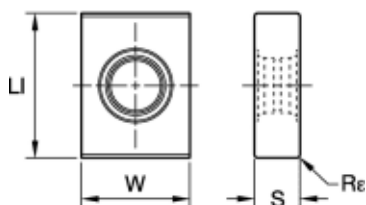
ISO WENDEPLATTE FRAESEN



## Spesifikasjoner Kennametal

Vekt	0.0066 kg
Bredde/tykkelse	0 mm
Høyde	0 mm
Volum	0.001 liter
Dimensjon	0
Nøkkelvidde	0 mm
kW	0
Innvendig diameter	0 mm
Utvendig diameter	0 mm
Type 4	0
Delelengde	0 mm
Type 3	0
Kvalitet	KC725M
Bredde ytre ring	0 mm
Bredde indre ring	0 mm
Type 2	0
Type 5	0
Bordiameter	0 mm
Diameter	0 mm

Neseradius	0.4 mm
Størrelse	12
Lengde	0 mm
S	qpr.00
Kvalitet	KC725M
W	sep.00
Y	12.000
D1	qpr.00
Pakke Størrelse	5
Beskrivelse	ISO MILLING INSERT
LI	des.00
aN	0.000
L10	qpr.00
Platform	LNEU
R	0.4000
Material Hoved Grupper	High-Temp Alloys,Steel,Stainless Steel
Varekode	LNEU1245R04SGP
hm	0.0890
Maks omd.	L-Rectangle On Edge 90



Se dokumentarkiv  
for skjæredata og teknisk  
informasjon



Les mer om produktet her:

<https://www.ail.no/product?number=1916212>