

7201-B-2RS-TVP ENRADIG

VINKELKONTAKTLAGER

Produktnummer: 180650

Hovedmål i henhold til DIN 628-1, kontaktvinkel = 40°.
 B = Endret indrekonstruksjon.
 2RS = To tetningsskiver av gummi.
 TVP = Massiv holder av glassfiberarmert polyamid, sentrert mot indrering.



Spesifikasjoner

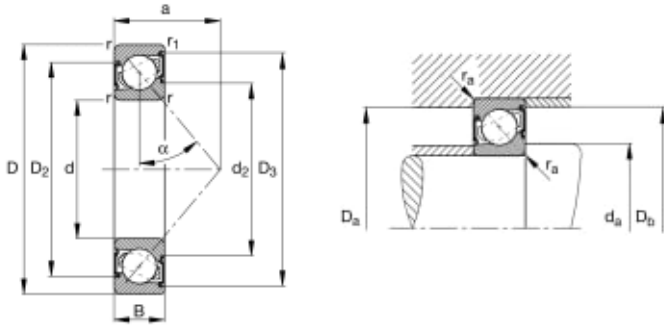
Vekt	0.03927 kg
Bredde/tykkelse	10 mm
Høyde	0 mm
Volum	0.032 liter
Dimensjon	0
Nøkkelvidde	0 mm
kW	0
Innvendig diameter	12 mm
Utvendig diameter	32 mm
Type	ENRADIG
Type 4	0
Delelengde	0 mm
Type 3	0
Bredde ytre ring	0 mm
Bredde indre ring	0 mm
Type 2	0
Type 5	0
Bordiameter	0 mm
Diameter	0 mm

Neseradius

0 mm

Lengde

0 mm



Les mer om produktet her:

<https://www.ail.no/product?number=180650>